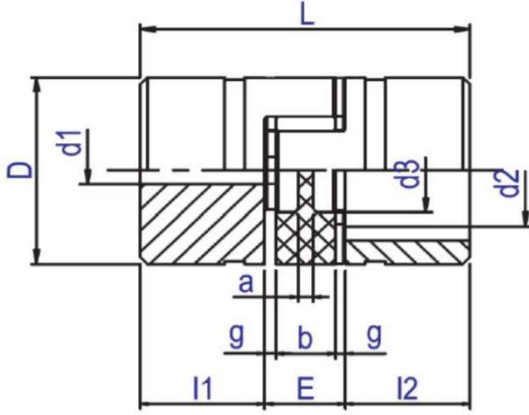
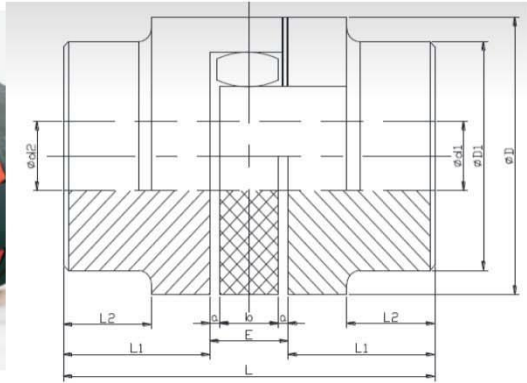


BOŞLUKSUZ SERVO KAPLİNLER

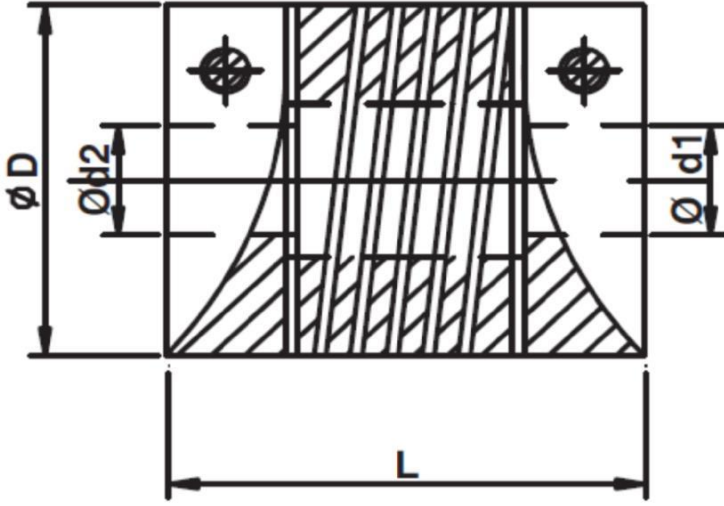


KAPLİN	ÖLÇÜLER - mm				Tork	Maks.D
	d1-d2	D	L	l ₁ /l ₂	Nm	evir
SKY 09	4-9	20	30	10	5	22500
SKY 12	4-12	25	34	11	9	15000
SKY 14	6-14	30	35	11	12.5	12700
SKY 19	6-24	40	66	25	17	9550
SKY 24	8-28	55	75	30	60	6950
SKY 28	10-38	65	90	35	160	5850
SKY 38	12-45	80	114	45	325	4750
SKY 42	14-55	95	126	50	450	4000
SKY 48	15-62	105	140	56	525	3600



KAPLİN (Çelik)	ÖLÇÜLER - mm				Tork	Maks.D
	d1-d2	D	L	L ₁ /L ₂	Nm	evir
BRT 19	6-24	41	66	25/20	17	16700
BRT 24	9-28	56	78	30/24	60	12100
BRT 28	10-38	66	90	35/28	160	10100
BRT 38	12-48	80	114	45/37	325	8300

ENCODER KAPLINLER



PARÇA NO	ÖLÇÜLER - mm			TORK Nm	Max.Şaft Kaçıklığı	
	d1-d2 Min.-Max.	D	L		Yatay /Dikey mm	Derece
SK 14	2-4	14	20	0.5	0.15	3
SK 16	3-6	16	24	0.6	0.15	3
SK 20	4-10	20	28	1.4	0.20	5
SK 25	5-11	25	32	2.5	0.20	5
SK 32	8-12	32	40	7	0.25	5
SK 35	10-17	35	40	8.5	0.25	5
SK 40	11-20	40	50	11	0.25	5
SK 50	12-25	50	60	25	0.25	5

